



# Baden-Württemberg

MINISTERIUM FÜR VERKEHR

Ministerium für Verkehr • Postfach 10 34 52 • 70029 Stuttgart

Regierungspräsidien  
Höhere Straßenbaubehörde  
Stuttgart  
Karlsruhe  
Freiburg  
Tübingen

Stuttgart 12.04.2023  
Name Markus Feigel  
Telefon +49 (711) 89686-2204  
E-Mail Markus.Feigel@vm.bwl.de  
Geschäftszeichen VM2-3963-1/8  
(Bitte bei Antwort angeben)

nachrichtlich:

Landkreistag BW  
Städtetag BW  
Gemeindetag BW

 **Technische Liefer- und Prüfbedingungen für Sichtzeichen (TLP Sichtzeichen)**

Allgemeines Rundschreiben Straßenbau 04/2023 vom 27.02.2023,

Az.: StB 26/7122.3/5/3764898

Schreiben des Innenministeriums Baden-Württemberg vom 07.08.2007,

Az.: 62-3963/25

**Anlagen**

- Allgemeines Rundschreiben Straßenbau 04/2023
- „Technische Liefer- und Prüfbedingungen für Sichtzeichen“ - TLP Sichtzeichen 2023 der BAST

Beiliegendes Allgemeines Rundschreiben Straßenbau des Bundesministeriums für Digitales und Verkehr (BMDV) wird mit der Bitte um Beachtung bei Straßen in der Baulast des Bundes und des Landes bekannt gegeben.

Entsprechend dem Schreiben vom 07.08.2007 des Innenministeriums Baden-Württemberg wurden die „Technischen Lieferbedingungen für vorübergehende Markierungen 97“ (TL-Vorübergehende Markierungen 97) außer Kraft gesetzt und durch die „Technischen Lieferbedingungen für Markierungsmaterialien“ (TL M 06) ersetzt. Die TL M 06 enthalten jedoch keine Regelungen zur Eignungsprüfung von Sichtzeichen.

Informationen zum Schutz personenbezogener Daten nach der DSGVO finden sich auf der Internetseite des Ministeriums für Verkehr unter „Service“ / „Datenschutz“. Auf Wunsch werden diese Informationen in Papierform versandt.

Mit der Einführung der „Technischen Liefer- und Prüfbedingungen für Sichtzeichen“ (TLP Sichtzeichen) wird die bestehende Regelungslücke nun geschlossen.

Die Regierungspräsidien werden gebeten, dieses Schreiben mit Anlage an die unteren Verwaltungsbehörden zur Beachtung weiterzuleiten. Im Interesse einer einheitlichen Handhabung wird den Stadt- und Landkreisen, sowie den kommunalen Baulastträgern die Anwendung für die Straßen in ihrer Baulast empfohlen.

Dieses Schreiben wird in der „Liste der Regelwerke der Straßenbauverwaltung Baden-Württemberg“ (LisRe-StB-BW) im Intra- und Internetangebot des Ministeriums für Verkehr im Sachgebiet 7.4 Straßenverkehrstechnik und Straßenausstattung – Leit- und Schutzeinrichtungen eingestellt.

gez. Thomas Bucher



Bundesministerium für Digitales und Verkehr • Postfach 20 01 00, 53170 Bonn

Oberste Straßenbaubehörden der Länder

Die Autobahn GmbH des Bundes

nachrichtlich:

Fernstraßen-Bundesamt

Bundesanstalt für Straßenwesen

DEGES

Deutsche Einheit Fernstraßenplanungs- und -bau GmbH

Bundesrechnungshof

Michael Puschel  
Leiter der Abteilung  
Bundesfernstraßen

Robert-Schuman-Platz 1  
53175 Bonn

Postanschrift:  
Postfach 20 01 00  
53170 Bonn

Tel. +49 228 99-300-5260  
Fax +49 228 99-300-1458

al-stb@bmdv.bund.de

www.bmdv.bund.de

**Allgemeines Rundschreiben Straßenbau Nr. 04/2023**

**Sachgebiet 07.4: Straßenverkehrstechnik und  
Straßenausstattung;  
Leit- und Schutzeinrichtungen**

(Dieses ARS wird im Verkehrsblatt veröffentlicht)

**Betreff: Technische Liefer- und Prüfbedingungen für Sichtzeichen  
(TLP Sichtzeichen)**

Bezug: 1. Allgemeines Rundschreiben Straßenbau Nr. 18/2006 vom  
17.07.2006, S 11/7123.12/2-519306

2. Schreiben StB 26/7122.3/5/3611139 vom 26.01.2022

Aktenzeichen: StB 26/7122.3/5/3764898

Datum: Bonn, 27.02.2023

Seite 1 von 3





Seite 2 von 3

## I.

Mit Allgemeinem Rundschreiben Straßenbau (ARS) Nr. 18/2006 wurden die Technischen Lieferbedingungen für Markierungsmaterialien (TL M 06) bekanntgegeben und damit die Technischen Lieferbedingungen für vorübergehende Markierungen (TL-Vorübergehende Markierungen 97) zurückgezogen. Gemäß den TL M 06 gehören zu den Markierungselementen auch die Sichtzeichen, die zur Unterstützung von Fahrbahnmarkierungen eingesetzt werden können. Allerdings treffen die TL M 06 keine Regelungen zur Eignungsprüfung von Sichtzeichen mehr, während diese in den TL-Vorübergehende Markierungen 97 noch enthalten waren.

Zur Schließung dieser Regelungslücke hat die Bundesanstalt für Straßenwesen (BASt) die Technischen Liefer- und Prüfbedingungen für Sichtzeichen (TLP Sichtzeichen) erarbeitet. Die TLP Sichtzeichen, Ausgabe 2023, enthalten Anforderungen an die Lieferung und die Eignungsprüfung von Sichtzeichen für den temporären Einsatz.

Mit Schreiben StB 26/7122.3/5/361139 vom 26.01.2022 wurden Sie um fachliche Stellungnahme zum erstellten Entwurf der TLP Sichtzeichen gebeten. In der vorliegenden Fassung sind Ihre Stellungnahmen weitestgehend eingearbeitet.

Der Entwurf der TLP Sichtzeichen wurde gemäß der Richtlinie (EU) 2015/1535 des Europäischen Parlaments und des Rates vom 09.09.2015 über ein Informationsverfahren auf dem Gebiet der technischen Vorschriften und der Vorschriften für die Dienste der Informationsgesellschaft (ABl. L 241 vom 17.09.2015, S. 1) notifiziert.

## II.

Hiermit gebe ich die „Technischen Liefer- und Prüfbedingungen für Sichtzeichen“ (TLP Sichtzeichen), Ausgabe 2023, bekannt und bitte die Obersten Straßenbaubehörden der Länder, das ARS im Bereich der Bundesstraßen einzuführen. Im Interesse einer einheitlichen Handhabung empfehle ich, das ARS auch für die Straßenkategorien nach Landesrecht einzuführen.

Eine Kopie der Einführungserlasse bitte ich an das Referat StB 26 ([ref-stb26@bmdv.bund.de](mailto:ref-stb26@bmdv.bund.de)) zu senden.





Seite 3 von 3

Hiermit führe ich das ARS für die Autobahn GmbH des Bundes ein. Gegenüber der Gesellschaft wird dieses ARS mit Bekanntgabe inhaltlich wirksam.

### III.

Alle Prüfungen an Sichtzeichen nach TL-Vorübergehende Markierungen 97 verlieren nach einer Übergangsfrist zum 31.12.2024 ihre Gültigkeit.

Die TLP Sichtzeichen werden von der BASt unter [www.bast.de](http://www.bast.de) bereitgestellt und bei Bedarf aktualisiert.

Im Auftrag  
Michael Puschel



**Beglaubigt:**

*S. Scheele*

**Tarifbeschäftigte**

Anlage: Technische Liefer- und Prüfbedingungen für Sichtzeichen (TLP Sichtzeichen), Ausgabe 2023

# **Technische Liefer- und Prüfbedingungen für Sichtzeichen**

## **TLP Sichtzeichen**

**2023**

erstellt durch die Bundesanstalt für Straßenwesen  
Bergisch Gladbach

## Inhaltsübersicht

<b>1</b>	<b>Allgemeines</b> .....	<b>4</b>
<b>2</b>	<b>Normative Verweise</b> .....	<b>4</b>
<b>3</b>	<b>Begriffe</b> .....	<b>4</b>
<b>4</b>	<b>Anforderungen an Sichtzeichen</b> .....	<b>5</b>
<b>5</b>	<b>Prüfungen und Nachweise</b> .....	<b>6</b>
<b>5.1</b>	<b>Belastungsprüfungen</b> .....	<b>6</b>
5.1.1	Prüfung der Überfahrbarkeit .....	6
5.1.2	Prüfung der Überrollbarkeit .....	7
5.1.3	Prüfung der Flexibilität bei 20°C .....	7
5.1.4	Prüfung der Flexibilität bei Kälte .....	8
<b>5.2</b>	<b>Prüfungen und lichttechnische Anforderungen an den Sichtzeichenkörper</b> .....	<b>8</b>
5.2.1	Normfarbwertanteile bei Tag und Leuchtdichtefaktoren des Sichtzeichenkörpers	8
<b>5.3</b>	<b>Prüfungen und lichttechnische Anforderungen an die retroreflektierenden Elemente</b> .....	<b>9</b>
5.3.1	Anforderungen an die Normfarbwertanteile, Leuchtdichtefaktoren und spezifischen Rückstrahlwerte der retroreflektierenden Elemente am vertikalen Körper.....	9
5.3.2	Anforderungen an die Nachtfarbe der retroreflektierenden Elemente am Fuß (Normfarbwertanteile des retroreflektierenden Lichtes).....	9
5.3.3	Anforderungen an den Rückstrahlwert der retroreflektierenden Elemente am Fuß .....	9
<b>6</b>	<b>Beurteilung der Prüfungen</b> .....	<b>10</b>
<b>7</b>	<b>Lieferung, Kennzeichnung und Entsorgung</b> .....	<b>11</b>

## **Vorbemerkung**

Die „Technischen Liefer- und Prüfbedingungen für Sichtzeichen“ wurden von der Bundesanstalt für Straßenwesen im Auftrag des Bundesministeriums für Digitales und Verkehr erarbeitet.

Die Verpflichtungen aus der Richtlinie (EU) 2015/1535 des Europäischen Parlaments und des Rates vom 9. September 2015 über ein Informationsverfahren auf dem Gebiet der technischen Vorschriften und der Vorschriften für die Dienste der Informationsgesellschaft (ABl. L 241 vom 17.9.2015, S. 1) sind beachtet worden.



## 1 Allgemeines

(1) Die „Technischen Liefer- und Prüfbedingungen für Sichtzeichen“, Ausgabe 2022 (TLP Sichtzeichen) regeln Anforderungen an die Lieferung und Prüfung von Sichtzeichen für den temporären Einsatz. Gemäß den „Richtlinien für die verkehrsrechtliche Sicherung von Arbeitsstellen an Straßen“, Ausgabe 2021 (RSA 21) können Sichtzeichen in begründeten Ausnahmefällen als verkehrstechnische Elemente zur Unterstützung von Fahrbahnmarkierungen eingesetzt werden.

(2) Sichtzeichen, die in einem anderen Mitgliedstaat der Europäischen Union oder in der Türkei rechtmäßig hergestellt und/oder in Verkehr gebracht wurden oder in einem EFTA-Staat, der Vertragspartei des EWR-Abkommens ist, rechtmäßig hergestellt und/oder in Verkehr gebracht wurden, werden in Deutschland als gleichwertig behandelt, wenn sie ein Schutzniveau (Sicherheit, Gesundheit und Gebrauchstauglichkeit) gewährleisten, das dem in den TLP Sichtzeichen definierten Niveau entspricht.

## 2 Normative Verweise

(1) Die folgenden zitierten Dokumente sind für die Anwendung dieses Dokumentes erforderlich. Bei datierten Verweisen gilt nur die in Bezug genommene Ausgabe. Bei undatierten Verweisen gilt die letzte veröffentlichte Ausgabe des in Bezug genommenen Dokuments.

**RSA 21** Richtlinien für die verkehrsrechtliche Sicherung von Arbeitsstellen an Straßen (Ausgabe 2021)

**DIN 6171:2017-02** - Aufsichtfarben für Verkehrszeichen und Verkehrseinrichtungen

**DIN 67520:2013-10** - Retroreflektierende Materialien zur Verkehrssicherung - Lichttechnische Mindestanforderungen an Reflexstoffe

**DIN EN ISO/CIE 11664-1:2020-03** - Farbmeterik - Teil 1: CIE farbmeterische Normalbeobachter (ISO/CIE 11664-1:2019); Deutsche Fassung EN ISO/CIE 11664-1:2019

**DIN EN ISO/CIE 11664-2:2011-07** - Farbmeterik - Teil 2: CIE Normlichtarten (ISO 11664-2:2007); Deutsche Fassung EN 11664-2:2011

**DIN EN ISO/CIE 11664-3:2020-03** - Farbmeterik - Teil 3: CIE-Farbwerte (ISO/CIE 11664-3:2019); Deutsche Fassung EN ISO/CIE 11664-3:2019

**DIN EN ISO 1: 2016-12** - Geometrische Produktspezifikation (GPS) - Standardreferenztemperatur für die Geometrische Produktspezifikation und -prüfung (ISO 1:2016); Deutsche Fassung EN ISO 1:2016

**CIE 015:2018** - Farbmessung

**CIE 54.2:2001** - Retroreflexion - Definition und Messung

**VdTÜV Merkblatt Kraftfahrwesen 751:** Begutachtung von baulichen Veränderungen an M- und N-Fahrzeugen unter besonderer Berücksichtigung der Betriebsfestigkeit.

## 3 Begriffe

**Prüfmuster** ist ein Original-Sichtzeichen oder Bauteil eines Original-Sichtzeichens, das zu Prüfzwecken konditioniert und zur Bewertung eingereicht wurde.

**Prüfstück** ist ein Segment eines Original-Sichtzeichens oder Objektes, das zur Prüfung bestimmter Prüfmerkmale angefertigt wird und in seinem Aufbau mit dem entsprechenden Teil des Original-Sichtzeichens übereinstimmt.

**Überfahrbarkeit** ist gegeben, wenn das Sichtzeichen ausreichend flexibel ist, so dass es von einem Fahrzeug mit vorgegebener Bodenfreiheit ohne irreversible Schäden am Sichtzeichen überrollt werden kann.

**Überrollbarkeit** ist gegeben, wenn das Sichtzeichen bei mehrfachem Überrollen nicht zerbricht oder Teile abplatzen.

**Reflexions-Klasse** beschreibt die Mindestanforderungen an ein Material hinsichtlich des spezifischen Rückstrahlwertes RA und wird mit RA1, RA2 und RA3 bezeichnet.

#### 4 Anforderungen an Sichtzeichen

(1) Sichtzeichen bestehen aus Gummi, Kunststoff oder ähnlich flexiblen Materialien. Sie setzen sich aus einem Fuß und einem vertikalen, senkrecht zum Fuß angeordneten, elastischen Körper zusammen (Bild 1).

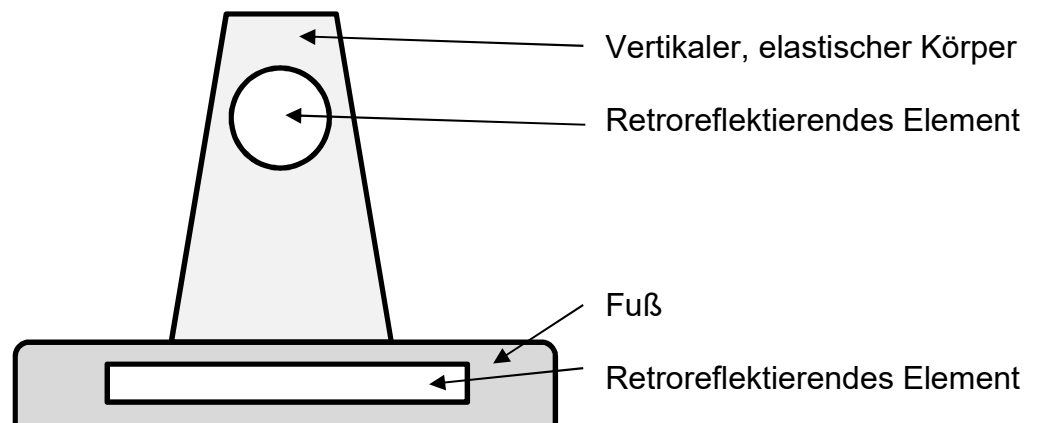


Bild 1: Schematische Darstellung eines Sichtzeichens

(2) Die Gesamthöhe des Sichtzeichens darf 300 mm und die Breite darf 250 mm nicht überschreiten. Die Abmessungen des Sichtzeichens sind zu überprüfen und einschließlich der Toleranzangaben zu dokumentieren. Zusätzlich ist die Ausführung des Sichtzeichens durch ein Foto und/oder Zeichnungen zu dokumentieren.

(3) Der nicht retroreflektierende vertikale Körper des Sichtzeichens muss in Rot oder fluoreszierend rot ausgeführt sein. Der nicht retroreflektierende Fuß muss in Gelb ausgeführt sein.

(4) Am vertikalen elastischen Körper ist im oberen und mittleren Bereich je ein gelbes retroreflektierendes Element aus Reflexfolienmaterial anzubringen. Die Fläche der einzelnen retroreflektierenden Elemente muss mindestens 12 cm<sup>2</sup> betragen.

(5) Am Fuß des Sichtzeichens ist ein weiteres retroreflektierendes Element (z.B. eine retroreflektierende Folie oder ein Kunststoffreflektor) in gelber Farbgebung wie die retroreflektierenden Elemente am vertikalen Körper anzubringen. Die lichttechnische Fläche der retroreflektierenden Elemente am Fuß muss mindestens 5 cm<sup>2</sup> betragen.

(6) Die Abmessungen der retroreflektierenden Elemente sind zu überprüfen und einschließlich der Toleranzangaben zu dokumentieren. Zusätzlich ist die Ausführung der retroreflektierenden Elemente durch ein Foto und/oder Zeichnungen zu dokumentieren.

## 5 Prüfungen und Nachweise

(1) Die Prüfung von Sichtzeichen besteht aus mehreren Belastungsprüfungen und aus mehreren lichttechnischen Prüfungen (Rückstrahlwert, spezifischer Rückstrahlwert, Normfarbwertanteile bei Tag und Nacht sowie Leuchtdichtefaktor bei Tag).

(2) Da die Untergründe, auf denen Sichtzeichen befestigt werden, sehr stark variieren, enthält diese TLP keine Prüfungen und Anforderungen an die Befestigung der Sichtzeichen auf dem Untergrund. Diese Anforderungen sind bauseits individuell festzulegen.

(3) Die Prüfungen müssen von einer für die in dieser TLP genannten Prüfverfahren akkreditierten Prüfstelle durchgeführt werden.

(4) Die durchgeführten Messungen, verwendeten Messgeräte und alle einzelnen Messergebnisse sind im Prüfbericht zu dokumentieren.

(5) Die Kosten für die Prüfungen trägt der Antragsteller.

(6) Prüfzeugnisse der Bundesanstalt für Straßenwesen (BASt) für Sichtzeichen, die nach den TL-Vorübergehende Markierungen 97 geprüft wurden, verlieren mit Einführung dieser TLP Sichtzeichen ihre Gültigkeit.

### 5.1 Belastungsprüfungen

#### 5.1.1 Prüfung der Überfahrbarkeit bei 20°C

(1) Das Sichtzeichen wird bei  $(20 \pm 3)^\circ\text{C}$  auf einer Platte befestigt und mit einer weiteren, 6 kg schweren, parallel angeordneten Platte belastet (Bild 2).

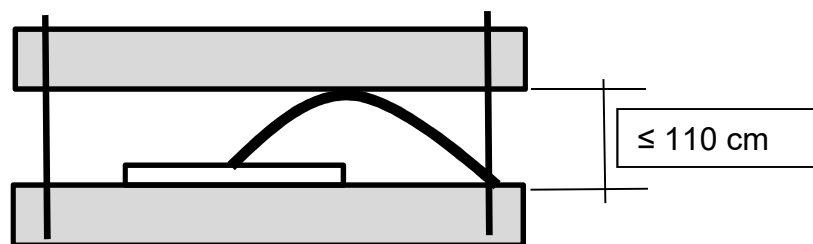


Bild 2: Belastungsversuch

(2) Nach fünf Minuten wird der Abstand zwischen den beiden Platten gemessen.

(3) Das Maß zwischen den beiden Platten darf nicht größer sein als 110 mm<sup>1</sup>.

---

<sup>1</sup> Unter diesen Voraussetzungen ist davon auszugehen, dass keine Beschädigungen - im üblichen Verkehr - eintreten. Gemäß Merkblatt 751 vom VdTÜV müssen tiefer gelegte Fahrzeuge, besetzt mit einem Fahrer und einem vollen Kraftstofftank ein Hindernis mit einer Breite von 800 mm und einer Höhe von 110 mm mittig berührungslos überfahren können.

### 5.1.2 Prüfung der Überrollbarkeit bei 20°C

(1) Das Sichtzeichen wird bei  $(20 \pm 3)^\circ\text{C}$  auf einer ausreichend langen Platte befestigt und mit einem Fahrzeug mit einem Leergewicht von mindestens 4,2 t (z.B. Stapler mit Leergewicht von 4200 kg, Achslast vorne 1910 kg, Achslast hinten 2290 kg) fünf Mal mit einem Rad mittig aus einer Richtung überrollt. Bei der Auswahl des Fahrzeugs ist darauf zu achten, dass die Reifen breiter als das Sichtzeichen sind. Das gewählte Fahrzeug einschließlich Leergewicht, Achslast und Reifenbreite sind zu dokumentieren.

(2) Das Sichtzeichen darf nicht brechen und es dürfen keine Teile abplatzen oder abspalteren.

### 5.1.3 Prüfung der Flexibilität bei 20°C<sup>2</sup>

(1) Das Sichtzeichen wird bei  $(20 \pm 3)^\circ\text{C}$  auf einer Platte befestigt und mit einer weiteren, mindestens 50 kg schweren, parallel angeordneten Platte eine Stunde lang belastet (siehe Bild 3). Danach wird die 50 kg schwere Platte wieder entfernt und die Auslenkung des Sichtzeichens gegenüber der Vertikalen an der Spitze gemessen (siehe Bild 4).

(2) Nach  $5 \pm 0,5$  Minuten wird die Auslenkung gegenüber der Vertikalen an der Spitze erneut gemessen. Das Sichtzeichen sollte dann wieder möglichst senkrecht stehen. Eine bleibende Auslenkung nach fünf Minuten von maximal 10 Grad ist zulässig. Um diese Anforderung zu überprüfen, wird der vorhandene Winkel anhand der gemessenen Auslenkung und der Höhe des vertikalen Körpers des Sichtzeichens berechnet.

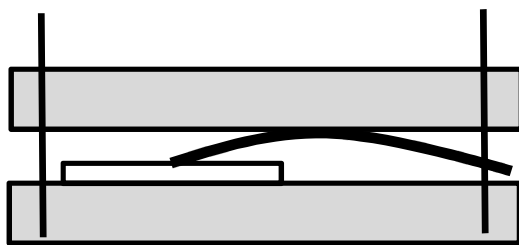


Bild 3: belastetes Sichtzeichen

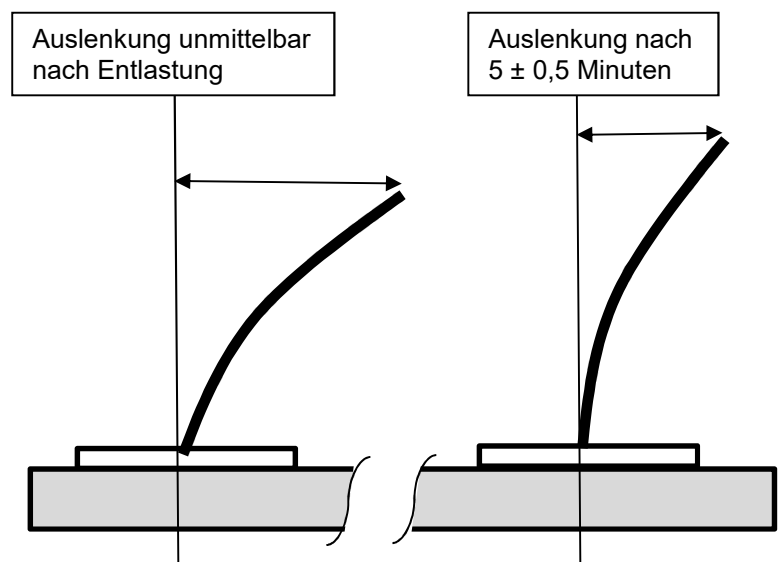


Bild 4: Auslenkung nach Belastung

<sup>2</sup> Maßbezugstemperatur nach DIN EN ISO 1:2002-10

### 5.1.4 Prüfung der Flexibilität bei Kälte

(1) Das Sichtzeichen wird mindestens vier Stunden bei  $(-18 \pm 2)^\circ\text{C}$  in einer Klimakammer gekühlt, danach innerhalb einer Minute bei Raumtemperatur  $(20 \pm 3)^\circ\text{C}$  auf einer Platte befestigt und mit einer weiteren, mindestens 50 kg schweren, parallel angeordneten Platte parallel belastet (siehe Bild 3).

(2) Das Sichtzeichen darf nicht brechen und es dürfen keine Teile abplatzen oder abspalten.

(3) Nach  $5 \pm 0,5$  Minuten Belastung wird die 50 kg schwere Platte entfernt und die Auslenkung des Sichtzeichens gegenüber der Vertikalen an der Spitze gemessen (siehe Bild 4).

(4) Nach weiteren  $5 \pm 0,5$  Minuten wird erneut die Auslenkung des Sichtzeichens gegenüber der Vertikalen an der Spitze gemessen. Das Sichtzeichen sollte dann wieder nahezu senkrecht stehen. Bei Raumtemperatur ist eine bleibende Auslenkung nach insgesamt  $10 \pm 1$  Minuten von maximal 10 Grad gegenüber der Vertikalen zulässig. Um diese Anforderung zu überprüfen, wird der vorhandene Winkel anhand der gemessenen Auslenkung und der Höhe des vertikalen Körpers des Sichtzeichens berechnet.

## 5.2 Prüfungen und lichttechnische Anforderungen an den Sichtzeichenkörper

### 5.2.1 Normfarbwertanteile bei Tag und Leuchtdichtefaktoren des Sichtzeichenkörpers

(1) Die Bestimmung der Normfarbwertanteile und des Leuchtdichtefaktors des Sichtzeichenkörpers erfolgt an jeweils drei ebenen Prüfstücken der Größe 5cm x 5cm des vertikalen Körpermaterials sowie des Fußes für jede gewählte Farbe gemäß den Verfahren in CIE 015:2018, wobei entweder die CIE  $45^\circ\text{a}:0^\circ$ -Geometrie gemäß Abschnitt 6.4.7 der CIE 015:2018 oder die CIE  $45^\circ\text{x}:0^\circ$ -Geometrie gemäß Abschnitt 6.4.9 der CIE 015:2018 unter Verwendung der "CIE-Normlichtart D65" gemäß Abschnitt 4 der DIN EN ISO 11664-2:2011 und des "CIE-2°-Normalbeobachters 1931" gemäß Abschnitt 5 der DIN EN ISO/CIE 11664-1:2020 zu verwenden ist.

(2) Die Normfarbwertanteile und die Leuchtdichtefaktoren aller Prüfstücke müssen die Anforderungen nach Tabelle 1 erfüllen.

Tabelle 1: Normfarbwertanteile und Leuchtdichtefaktoren für nicht retroreflektierende Oberflächen

Farbe	1		2		3		4		Leuchtdichtefaktor $\beta$
	x	y	x	y	x	y	X	y	
Rot	0,690	0,310	0,575	0,316	0,521	0,371	0,610	0,390	$\geq 0,11$
Fluoreszierend rot	0,690	0,310	0,595	0,316	0,569	0,341	0,655	0,345	$\geq 0,25$
Gelb	0,522	0,477	0,470	0,440	0,427	0,483	0,465	0,534	$\geq 0,45$

### 5.3 Prüfungen und lichttechnische Anforderungen an die retroreflektierenden Elemente

#### 5.3.1 Anforderungen an die Normfarbwertanteile, Leuchtdichtefaktoren und spezifischen Rückstrahlwerte der retroreflektierenden Elemente am vertikalen Körper

(1) Als retroreflektierende Elemente sind Reflexfolien mindestens der Reflexionsklasse RA2 für unbedruckte Reflexstoffe gemäß DIN 67520:2013-10 zu verwenden. Die Farbe der Reflexstoffe muss den Anforderungen an Farbbereiche und Leuchtdichtefaktoren für retroreflektierende Materialien im Neuzustand gemäß DIN 6171:2017-02 genügen.

(2) Die Erfüllung der genannten Anforderungen ist durch ein entsprechendes Prüfzeugnis eines akkreditierten Prüflabors nachzuweisen.

#### 5.3.2 Anforderungen an die Nachtfarbe der retroreflektierenden Elemente am Fuß (Normfarbwertanteile des retroreflektierenden Lichtes)

(1) Die Normfarbwertanteile werden an drei Prüfmustern gemäß dem in CIE 54.2:2001, Abschnitt 8.2.2 festgelegten Verfahren unter Verwendung der CIE-Normlichtart A (DIN EN ISO 11664-2:2011, Abschnitt 4) durchgeführt. Die Farbfunktionen und Berechnungsmethoden müssen mit DIN EN ISO/CIE 11664-1:2020, Abschnitt 5 (CIE 2° Standardbeobachter 1931), DIN EN ISO 11664-2:2011, Abschnitt 4 und DIN EN ISO/CIE 11664-3:2020, Abschnitt 5 übereinstimmen. Messgeometrie: Beobachtungswinkel  $\alpha = 20'$ , Eintrittswinkel  $\beta_2 = +5^\circ$ ,  $\beta_1 = 0^\circ$ .

(2) Bei der Messung muss das retroreflektierende Licht aller drei Prüfmuster Farbwertanteile aufweisen, die in dem in Tabelle 2 festgelegten Farbbereich liegen.

Tabelle 2: Normfarbwertanteile für das retroreflektierende Licht von retroreflektierenden Elementen im Fußbereich eines Sichtzeichen

Farbe	1		2		3		4	
	x	y	x	y	x	y	x	y
Gelb	0,539	0,460	0,530	0,460	0,580	0,410	0,589	0,410

#### 5.3.3 Anforderungen an den Rückstrahlwert der retroreflektierenden Elemente am Fuß

(1) Der Rückstrahlwert R wird an drei Prüfmustern gemäß den in CIE 54.2:2001 festgelegten Verfahren unter Verwendung der CIE-Normlichtart A (DIN EN ISO 11664-2:2011, Abschnitt 4) und unter Verwendung eines Photometerkopfes durchgeführt, der an die relative spektrale Empfindlichkeit des CIE-Normlichtbeobachters angepasst ist.

(2) Alle drei Prüfmuster müssen Rückstrahlwerte R nach Tabelle 3 aufweisen.

Tabelle 3: Mindestrückstrahlwerte R für retroreflektierende Elemente im Fußbereich eines Sichtzeichen

Anleuchtungswinkel	Beobachtungswinkel	Mindestrückstrahlwert R [mcd/lx]
$\beta_2$ ( $\beta_1 = 0^\circ$ )	$\alpha$	Aufsichtfarbe
		Gelb
$\pm 15^\circ$	$2^\circ$	1,5
$\pm 10^\circ$	$1^\circ$	15
$\pm 5^\circ$	20'	132

## 6 Beurteilung der Prüfungen

(1) Die Ergebnisse der Prüfungen werden vom Prüflabor in einem Prüfbericht in deutscher Sprache dokumentiert.

(2) Der Prüfbericht muss mindestens folgende Angaben enthalten:

- Titel (z.B. „Prüfbericht“)
- Name und Anschrift des Prüflabors
- Name und Anschrift des Antragstellers
- Antragsache
- Regelwerk (inkl. Ausgabedatum), nach der die Prüfung erfolgt
- Messverfahren / Messgeräte (ggf. Abweichungen von, Ergänzungen zum Messverfahren)
- Dokumentation aller verwendeten Hilfsmittel (z.B. Gewichte)
- Eindeutige Beschreibung des Prüfgegenstands inkl. der Reflektoren (z.B. Bezeichnung des Sichtzeichens, Hersteller des Sichtzeichens und der retroreflektierenden Elemente, Materialien des Sichtzeichens und der retroreflektierenden Elemente, Abmessung des Sichtzeichens und der retroreflektierenden Elemente)
- Messergebnisse aller Prüfungen
- Prüfnummer
- Eingangsdatum Prüfmuster
- Datum/Daten der Durchführung der Prüfungen
- Ausstellungsdatum des Prüfberichts
- Ergebnis/Beurteilung der Prüfung (Anforderung erfüllt/Anforderung nicht erfüllt)
- Benennung der für die Prüfung verantwortlichen Person
- Technische Zeichnungen inklusive Toleranzangaben (als Anlage)

## **7 Lieferung, Kennzeichnung und Entsorgung**

(1) Der Hersteller hat durch geeignete Maßnahmen sicherzustellen, dass die Anforderungen im Neuzustand erfüllt werden, wenn die Sichtzeichen entsprechend seinen Vorgaben gelagert, verpackt und versendet werden.

(2) Der Hersteller oder Lieferant muss den Prüfbericht und ggf. erforderliche Produktdokumentationen zur Verfügung stellen.

(3) Die Sichtzeichen sind dauerhaft und eindeutig mit der Prüfnummer zu kennzeichnen. Die Prüfnummer muss auch bei der Verwendung des Sichtzeichens auf der Straße gut erkennbar sein.

(4) Der Hersteller muss Empfehlungen über die Entsorgung der Sichtzeichen zur Verfügung stellen.